

# FILL-RITE®

## SERIES 900 METER

### Owner's Operation & Safety Manual

Models 901, 901N, 901T, 9011.5,  
901N1.5, 901T1.5, 901MK300,  
901MK4200

### SAFETY INSTRUCTIONS

To ensure safe and efficient operation, it is essential to read each of these warnings and precautions, and to follow all instructions listed in this manual.

1. Improper use or installation of this product can cause serious bodily injury or death.
2. DO NOT smoke near meter or use meter near an open flame when dispensing flammable fluids. Fire could result.
3. Do not exceed 50 PSI / 3.5 BARS line pressure.
4. CAUTION: DO NOT INSTALL ADDITIONAL FOOT VALVE OR CHECK VALVE DURING INSTALLATION WITHOUT PRESSURE RELIEF VALVE. CRACKING MAY RESULT.
5. This product should not be used for fluid transfer into aircraft.
6. This product is not suited for use with fluids for human consumption, including potable water.

### INSTALLATION

Meters are furnished for horizontal piping; left to right flow. Flow ports can be changed to any of four positions for horizontal or vertical piping and for either direction of flow.

1. Determine direction for fluid to flow.
2. Install meter observing directional arrow on casting.
3. Remove four screws (item 28).
4. Rotate meter cover assembly (item 37) to desired orientation.
5. Replace four screws (item 28).

### CALIBRATION

The Fill-Rite Series 900 meters can be calibrated for either U.S. gallons or liters. Calibration is required upon installation, after disassembly, after significant wear or when metering a different viscosity fluid. Depending on the model, Series 900 meters are factory calibrated in either U.S. gallons or liters using mineral spirit. Calibration must be done between 6 and 40 GPM (23 and 151 LPM).

Meter calibration can be easily changed by following the calibration procedure. A container of KNOWN volume will be needed for the calibration procedure. For the 900 Series meter, a five gallon container or larger should be used.

### Procedure for Calibration:

1. For the most accurate calibration, install the meter in the application. Fill a container to a known volume with the liquid to be measured.
2. If meter amount is incorrect, turn calibration screw (item 31) counterclockwise for less liquid, or clockwise for more liquid.
3. Repeat steps 1 and 2 until calibration is acceptable.

### OPERATING INSTRUCTIONS

For accurate measurement and to prevent meter damage, meter and piping must always be filled with liquid and free of air. Meter should be calibrated per instructions in this manual prior to its use.

1. Stop flow of liquid.
2. Reset register to "0".
3. Meter is ready for use. Start flow of liquid. Do not exceed 50 PSI of line pressure.

### MAINTENANCE

Meter should operate maintenance free. However, certain liquids can dry out while in the meter housing, causing the meter to stop. If this happens, meter should be thoroughly cleaned (see instructions below).

#### Cleaning Instructions:

Run a flushing fluid through meter. For a more thorough cleaning, disassemble meter per "ASSEMBLY / DISASSEMBLY" section, "Meter Chamber Assembly" subsection. Rinse all meter components. Recalibrate meter following calibration instructions above.

#### Storage:

If meter is to be stored for a period of time, clean thoroughly. This will help protect meter from damage.

### TROUBLESHOOTING GUIDE

#### Counter is reading high or low:

Check calibration and recalibrate if necessary. Check for air in product and repair air leaks. Measuring chamber or gears could be sticking. Correct by cleaning or replacing internal metering components.

#### Shaft seal leakage:

Possible causes are dirty or damaged seals. Correct by cleaning o-ring and seat area or replacing seal.

#### Gasket leakage:

Correct loose gasket by tightening joints. Clean dirty gaskets and seat area. Replace damaged gaskets. If caused by high pressure, install pressure relief valve to allow high pressure to bleed back to tank.

#### Low flow capacity:

Clean clogged meter chamber; clean or replace screens and filters in piping.

#### Meter body cracks:

Install pressure relief valve to allow high pressure to bleed back to tank.

#### Nutating disc breaks:

Avoid flow surge by putting shut-off valve on outlet of meter; place meter as close as possible to pump; keep piping full of liquid.

**FLUIDCOMPATIBILITY**

The 900 is compatible with the following fluids:

- Diesel Fuel, Gasoline, Kerosene, Mineral Spirits, Heptane, and Hexane

The 900 is NOT compatible with the following fluids:

- Bleach, Hydrochloric Acid, Ink, Sulfuric Acid, and Salt Water

If in doubt about compatibility of a specific fluid, contact supplier of fluid to check for any adverse reactions to the following wetted materials.

Ryton	Aluminum	Stainless Steel
Flouorcarbon	Buna N	Polyester
PTFE	Nickel	

**ASSEMBLY&DISASSEMBLY**

Meter consists of a chamber housing, measuring chamber, gear train, counter assembly and cover. Meter can be completely disassembled without disturbing piping.

**Counter Assembly**

For access to counter assembly, remove reset knob (item 15) by grasping edges and pulling firmly. Remove two screws (item 14) and lift bezel (item 11) off. Remove two screws (item 12) to detach counterface (item 13). Remove two screws (item 9) to extract counter (item 10). Reassemble by reversing procedure.

**Meter Chamber Assembly**

To expose meter chamber assembly, gear train and seal, remove four screws (item 28). Meter chamber assembly consists of upper and lower chambers, a nutating disc and four screws. Meter chamber assembly (item 3) can be dislodged by removing four screws (item 5). Reassemble by reversing procedure.

If replacement of any components of the meter chamber assembly is required, the complete assembly must be replaced due to the precise method of its construction. This assures a proper fit and a correctly operating chamber.

**Gear Train and Seal**

To disassemble gear train and seal, remove two screws (item 8) and gear frame (item 6). Remove cluster gear (item 18), washer (item 19), and shaft (item 17). Remove drive gear (item 24) and washers (item 23) by rotating and pulling drive gear. Remove O-ring seal (item 25).

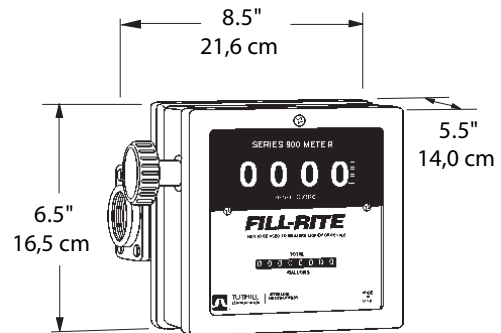
When reassembling seal, lubricate O-ring with oil or petroleum jelly and replace in cover. Place washer on drive gear shaft. Carefully rotate and push shaft through O-ring and cover to prevent damage to O-ring. Shaft must then be guided into pinion bevel (item 27) if counter has not been removed. Replace remaining parts to complete assembly by reversing disassembly procedure.

**REPAIR**

Meters needing repair should be taken to an authorized repair shop. Meters must be thoroughly triple-rinsed before being taken in for repair.

**PRIOR TO SERVICE, ADHERE TO FOLLOWING INSTRUCTIONS:**

Meters must be triple-rinsed and accompanied by a note indicating the chemicals which have been pumped through the unit. Meters not adhering to these specifications may be refused service.



WHEN ORDERING REPAIR PARTS, BE SURE TO GIVE REPLACEMENT PART NUMBER, DATE OF MANUFACTURE AND METER SERIES NUMBER. THIS WILL ENSURE THAT THE CORRECT REPLACEMENT PART IS SUPPLIED. TOLL FREE CUSTOMER CARE NUMBER 800 634 2695

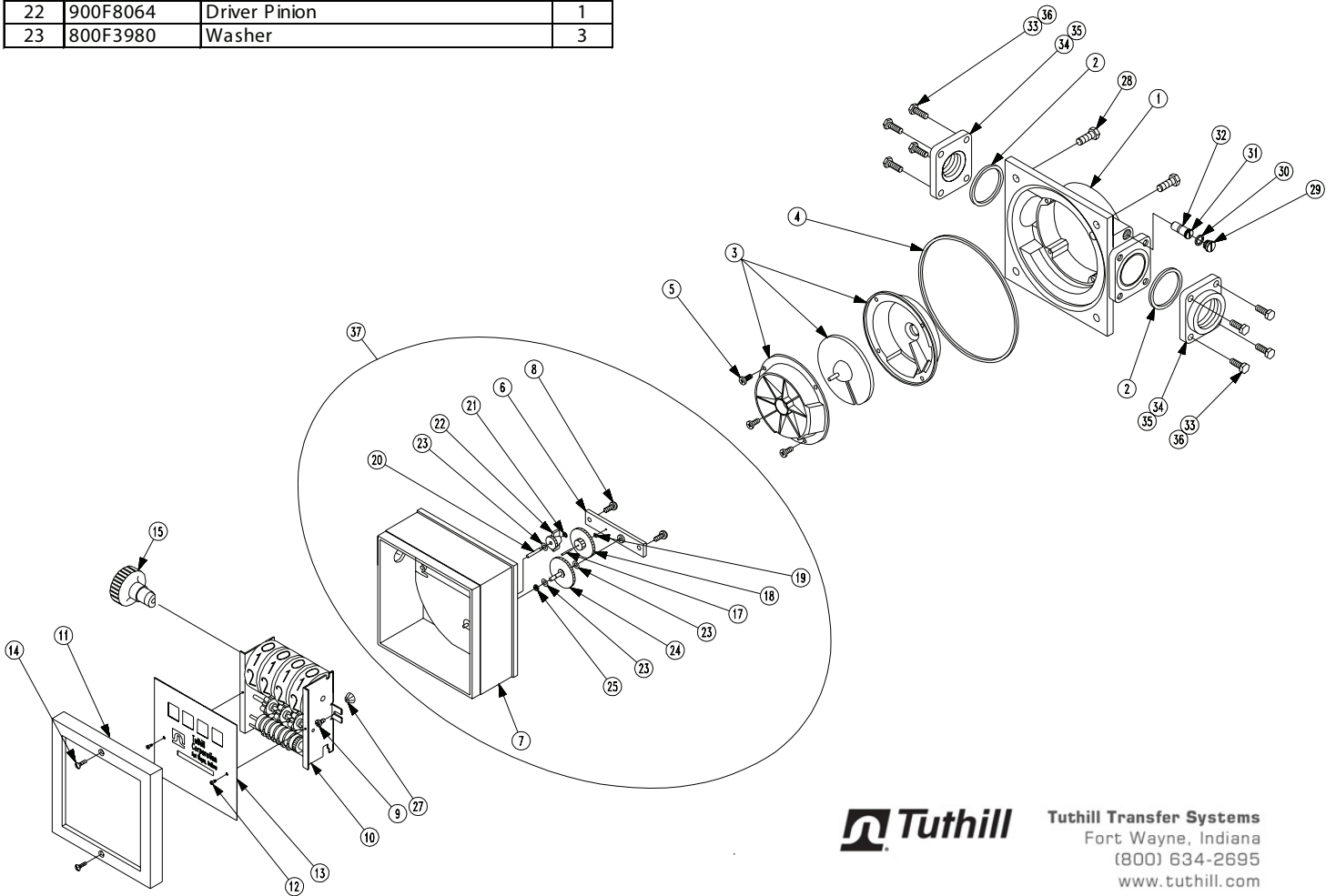
900 SERIES REPAIR PARTS KITS	
900KTF8119	Meter Repair Kit, U.S. Gallon (Standard Seals) (Includes items 2-4, 6, 17-19, 21-25, 27, 30, 32)
900KTF8120	Meter Repair Kit, U.S. Gallon (Fluorocarbon Seals) (Includes items 2-4, 6, 17-19, 21-25, 27, 30, 32)
900KTF8121	Meter Repair Kit, Liter (Standard Seals) (Includes items 2-4, 6, 17-19, 21-25, 27, 30, 32)
900KTF8123	Meter Repair Kit, Liter (Fluorocarbon Seals) (Includes items 2-4, 6, 17-19, 21-25, 27, 30, 32)

901 METER KIT	
901MK300	901 Meter Kit for FR300 Gallon (Includes 901 meter with 800F4390 1 x 2 Nipple, 900F8082 Meter Flange)
901LMK300	901 Meter Kit for FR300 Liter (Includes 901 meter with 800F4390 1 x 2 Nipple, 900F8082 Meter Flange)
901NMK300	901 Meter Kit for FR300 Gallon Nickel plated (Includes 901 meter with 800F4390 1 x 2 Nipple, 900G9478 Nickel plated Meter Flange)
901MK4200	900 Meter Kit for FR4200 Gallon (Includes 901 meter with 304F7924 1 x 5 Nipple, 1200F6732 1 x 4 Nipple, 304F7885 Elbow, 305F0998 Outlet Fitting)
901LMK4200	900 Meter Kit for FR4200 Liter (Includes 901 meter with 304F7924 1 x 5 Nipple, 1200F6732 1 x 4 Nipple, 304F7885 Elbow, 305F0998 Outlet Fitting)
901NMK4200	900 Meter Kit for FR4200 Gallon Nickel plated (Includes 901 meter with 304F7924 1 x 5 Nipple, 1200F6732 1 x 4 Nipple, 304F7885 Elbow, 900G9477 Nickel plated Outlet Fitting)

## 900 SERIES METER PARTS LIST

ITM. NO.	PART NO.	DESCRIPTION	QTY.
1	900F8051	Meter Housing	1
	900F8102	Meter Housing-Nickel Plated	Opt.
	900F8101	Meter Housing-Teflon® Coated	Opt.
2	300F7744	Inlet/Outlet Gasket Buna-N	2
	300F7788	Inlet/Outlet Gasket Fluorocarbon	Opt.
3	900F8087	Meter Chamber Assembly	1
4	900F8067	Cover Gasket Buna-N	1
	900F8068	Cover Gasket Fluorocarbon	Opt.
5	900G8886	#10-24 x 5/8 TORX PH	4
6	900F8066	Gear Frame	1
7	900F8053	Meter Cover (Includes Item 20)	1
	900F8104	Meter Cover - Nickel Plated	Opt.
	900F8103	Meter Cover - PTFE Coated	Opt.
8	VP 1400F8822	# 10-24 1/2 TORX	2
9	900F4007	#8-32 x 5/16 PHMS, ACR II, TT	2
10	900F8070	Counter Assembly - U.S. Gallon	1
	900F8071	Counter Assembly - Liter	Opt.
11	900F8069	Bezel	1
12	35F1397	# 4 x 3/8 PHTS	2
13	900F8072	Counter Face	1
	900F8089	Counter Face - Litre	Opt.
14	900G8504	#8 x 5/8 ZN/PL PH OVAL	2
15	800G8870	Knob	1
17	800F3820	Shaft - Cluster Gear	1
18	800F3841	Cluster Gear - U.S. Gallon	1
	800F3843	Cluster Gear - Liter	Opt.
19	800F3830	Washer	1
20	900F8063	Driver Pinion Shaft (Included w Item 7)	1
21	900F8065	Retaining Ring	1
22	900F8064	Driver Pinion	1
23	800F3980	Washer	3

ITM. NO.	PART NO.	DESCRIPTION	QTY.
24	800F3845	Drive Gear - U.S. Gallon	1
	800F3846	Drive Gear - Liter	Opt.
25	800F4191	O-Ring (5-106) Fluorocarbon	1
27	800F3959	Pinion Bevel	1
28	700F2810	5/16-18 x 7/8 HHCS	4
29	900F8158	Seal S crew	1
30	800F4449	O-Ring (-012) Fluorocarbon	1
31	900F8160	Adjustment Screw (Includes Item 32)	1
32	900F8159	O-Ring (-010)(inc. in item 31) Fluorocar	1
33	1200F6721	1/4-20 x 3/4 HHCS (1" meters)	8
34	900F8076	1" Meter Flange	2
	900F8106	1" Meter Flange - Nickel Plated	Opt.
	900F8105	1" Meter Flange - PTFE Coated	Opt.
35	900F8092	1-1/2" Meter Flange	Opt.
	900F8110	1-1/2" Meter Flange Nickel Plated	Opt.
	900F8109	1-1/2" Meter Flange PTFE Coated	Opt.
36	900F8091	1/4-20 x 1-1/2 HHCS (1-1/2" meters)	Opt.
37	900F8045	Meter Cover Assembly U.S. Gallon	1
	900F8047	Meter Cover Assembly -U.S. Gallon Nickel Plated	Opt.
	900F8046	Meter Cover Assembly-U.S. Gallon PTFE Coated	Opt.
	900F8048	Meter Cover Assembly- Liter	Opt.
	900F8050	Meter Cover Assembly - Liter Nickel Plated	Opt.
	900F8049	Meter Cover Assembly - Liter PTFE Coated	Opt.



**Tuthill Transfer Systems**  
 Fort Wayne, Indiana  
 (800) 634-2695  
 www.tuthill.com

# **FILL-RITE®**

## **SERIES 900**

### **Medidor**

#### **Manual de operación y seguridad Modelos 901, 901N, 901T, 9011.5, 901N1.5, 901T1.5, 901MK300, 901MK4200**

#### **INSTRUCCIONES DE SEGURIDAD**

Para garantizar un empleo eficiente y seguro, es esencial y seguro, leer y ejecutar cada una de las siguientes precauciones:

1. **El uso o instalación impropia del producto, pueden causar heridas graves o incluso la muerte.**
2. NO fumar cerca del contador y no utilizarlo cerca de llamas durante la distribución de fluidos inflamables. Podr'a provocarse un incendio.
3. No superar la presión de l'nea de 50 PSI/3.5 bar.
4. **ADVERTENCIA: No use válvulas de retención adicionales o válvulas de pedalamentos que tengan válvulas de presión adecuadas.**
5. Este producto no debe usarse para transferir líquidos a aeronaves.
6. Este producto no es adecuado para usarse con líquidos para consumo humano, incluida el agua potable.

#### **INSTALACION**

Los contadores que se suministran son adecuados para tuber'as horizontales, con flujo de izquierda a derecha, salvo indicaciones contrarias.

La entrada del flujo puede quedar ubicada en cualquiera de las 4 posiciones para las tuberías horizontales y verticales y para cualquier dirección del flujo.

1. Determinar la dirección del flujo del fluido
2. Instalar el contador, observando la flecha direccional que se encuentra en el cuerpo de la pieza.
3. Quitar los 4 tornillos (art. 28).
4. Hacer girar el conjunto (art. 37) de cobertura del contador en la dirección que se desea.
5. Volver a colocar los cuatro tornillos.

#### **AJUSTE**

Es necesario ajustar inmediatamente después de la instalación, del desmontaje, después de un desgaste notable o cuando se utilice un fluido con viscosidad diferente. Los medidores serie 900, llegan calibrados de fábrica, miden gasolina por litros.

El ajuste en metros puede ser efectuado con facilidad siguiendo el procedimiento de ajuste que se indica a continuación. Para efectuar el ajuste, es necesario un contenedor de pruebas o con volumen conocido. Se recomienda que el volumen del recipiente sea de por lo menos cinco galones o mayor.

#### **Procedimiento para efectuar el ajuste.**

1. Llenar el contenedor con volumen conocido.
2. Si la cantidad indicada no es la correcta, hacer girar el tornillo de ajuste (art.31) en sentido anti-horario para reducir la cantidad indicada y en sentido horario para aumentarla.
3. Repita el paso 1 y 2 hasta que la calibración sea aceptable.

#### **INSTRUCCIONES DE OPERACIÓN**

Para efectuar un ajuste cuidadoso y evitar que se malogre el contador, el contador y la tuber'a deben estar siempre llenos con líquidos y sin burbujas de aire.

1. Pare el flujo de líquido.
2. Poner en cero el contador.
3. El medidor está listo para el uso. Empiece el flujo de líquido. No superar la presión de l'nea de 50 PSI/3.5 bar.

#### **MANTENIMIENTO**

El medidor no debiera necesitar mantenimiento alguno. Sin embargo, alguno líquidos pueden secarse dentro del medidor bloqueándolo, en ese caso es necesario limpiar el medidor por completo.

##### **Instrucciones para la limpieza:**

Hacer circular un fluido en el medidor. Para conseguir una limpieza más completa, desmontar el contador, siguiendo la sección MONTAJE/DESMONTAJE, sub-sección "Montaje de la cámara del medidor". Enjuagar todos los componentes del medidor. Reajustar el contador según las instrucciones para el ajuste que se han indicado anteriormente.

##### **Almacenamiento:**

En caso que el medidor deba almacenarse durante un cierto período de tiempo, limpiarlo completamente. Esto lo protegerá contra posibles averías.

#### **GUIA PROBLEMAS**

##### **Lectura contador alta o baja:**

Recalibrar contador si necesario. Localizar y reparar fugas de aire en sistema. Limpiar o sustituir componentes contador internas.

##### **Fuga junta eje contador:**

Limpiar retén y cavidad retén. Sustituya retén.

##### **Fuga junta:**

Apretar juntas. Limpiar retén y cavidad retén. Sustituya retén

##### **Capacidad baja:**

Limpiar cámara medidor. Limpiar pantalla.

##### **El cuerpo del medidor se agrieta:**

Instale la válvula de alivio de presión para purgar la presión alta de vuelta al tanque.

##### **El disco oscilante se rompe:**

Para evitar el aumento brusco del flujo coloque una válvula de cierre en la salida del medidor; coloque el medidor lo más cerca posible de la bomba; mantenga la tubería llena de líquido.

#### **COMPATIBILIDAD DE FLUIDOS**

La contador 800C es compatible con los siguientes fluidos:

- Diesel, Gasolina, Queroseno, Espíritus Minerales, Heptane, y Hexane

NO USE la contador 900 con los siguientes fluidos:

- Decolorante, Acido Clorhídrico, Tinta, Sulfúrico Acido, y Agua salada

Si tiene duda sobre la compatibilidad de un fluido específico, póngase en contacto con el proveedor para saber si tiene reacciones adversas con los materiales húmedos mostrados.

Ryton	Aluminio	Acero inoxidable
Flouorcarbonos	Buna N	Poliester
PTFE	Nickel	

## MONTAJE/DESMONTAJE

El medidor se compone del alojamiento de la cámara, de la cámara de medición, de la serie de engranajes, del conjunto y de la cobertura del contador. El contador puede ser desmontado por completo sin tocar las tuberías, o bien puede ser desmontado parcialmente según las necesidades.

### Montaje del medidor

Para proceder a montar el contador, quitar el pulsador de puesta en cero (artículo 15), aferrando los extremos y tirando fuerte. El pulsador está fijado con un retén con resorte. Aflojar los dos tornillos (artículo 14) y levantar la cubierta (artículo 11). Quitar los dos tornillos (artículo 12) y extraer la etiqueta de la pantalla (artículo 13). Quitar dos tornillos (artículo 9) para poder extraer el contador (artículo 10), volver a montar siguiendo el procedimiento inverso.

### Montaje de la cámara del medidor

Descripción del montaje de la cámara, de la serie de engranajes y del dispositivo hermético: quitar cuatro tornillos (artículo 28), el conjunto de la cámara del contador, se compone de una cámara superior y una inferior, de un disco variable y de una empaquetadura, el conjunto de la cámara del contador (artículo 3) puede ser quitado destornillando cuatro tornillos (artículo 5). Volver a montar, siguiendo el procedimiento inverso.

En el caso que sea necesario substituir los componentes del conjunto de la cámara del contador deberá ser substituido todo el conjunto, a causa de la precisión del método de su construcción. Ello garantiza una justa adecuación y el correcto funcionamiento de la cámara.

### Serie de engranajes y dispositivo hermético

Para desmontar la serie de engranajes y el dispositivo hermético, quitar los dos tornillos (artículo 8) y la estructura del engranaje (artículo 6). Quitar el grupo de engranajes (artículo 18), la arandela (artículo 19) y eje de agrupamiento de engranajes (artículo 17). Quitar el engranaje conductor (artículo 24) y las arandelas (artículo 23) haciendo girar y tirando el engranaje conductor. Quitar el dispositivo hermético de los O-ring (artículo 25).

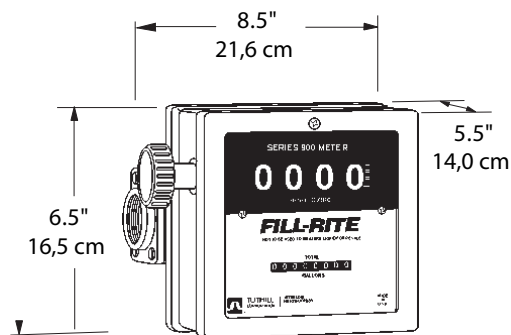
Cuando se vuelve a montar el dispositivo hermético, lubricar los O-ring con aceite o vaselina y substituir la cobertura. Colocar la arandela en el eje del engranaje conductor. Hacer girar y empujar el eje a través del O-ring, y cubrir con cuidado para evitar que se malogre el O-ring. El eje debe ser guiado en el piñón cónico (artículo 27) si el contador no ha sido quitado. Substituir el resto de las partes hasta terminar el montaje siguiendo el procedimiento inverso.

## REPARACION

Los medidores que deben ser reparados, deberán ser llevados a un centro de asistencia o deberán ser devueltos a la fábrica para su mantenimiento. Los medidores deberán ser enjuagados por lo menos tres veces antes de ser reparados.

ANTES DEL SERVICIO, RESPETE LAS INSTRUCCIONES SIGUIENTES:

Los medidores deben enjuagarse tres veces y enviarse con una nota indicando los productos químicos que fueron bombeados a través de la unidad. A los medidores que no se ajustan a estas especificaciones se les puede negar servicio.



Cuando se solicitan piezas de recambio, es necesario indicar el número de las piezas que se desean substituir, su fecha de producción y el número de serie de la bomba. De este modo se garantizará una correcta substitución de la pieza de recambio.

TOLL FREE CUSTOMER SERVICE NUMBER  
800 634 2695

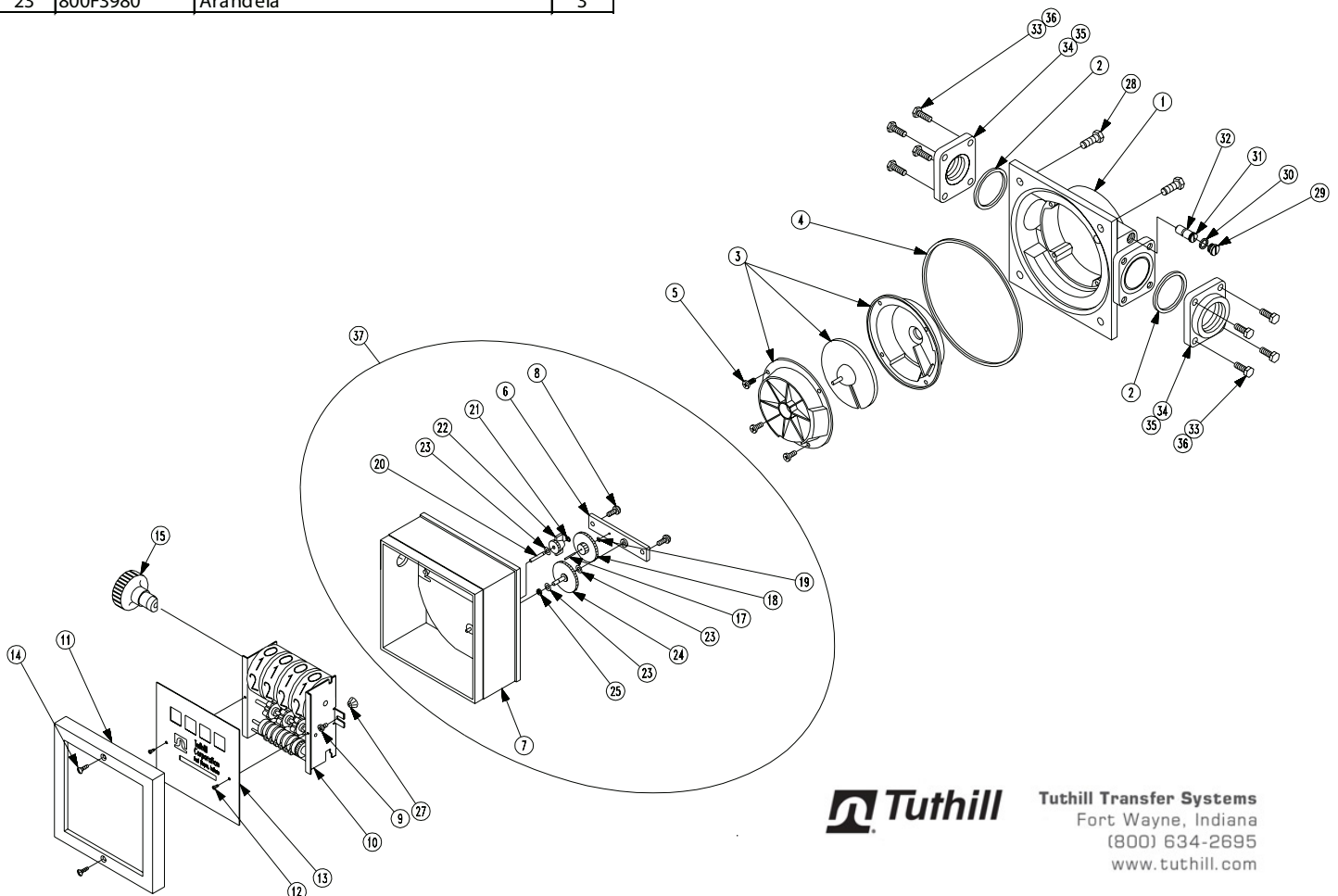
900 SERIES KITS de REPARACIÓN	
900KTF8119	Kit de Reparación, U.S. Galón (Standard Retén) (Incluido art. 2-4, 6, 17-19, 21-25, 27, 30, 32)
900KTF8120	Kit de Reparación, U.S. Galón (Fluorocarbon Retén) (Incluido art. 2-4, 6, 17-19, 21-25, 27, 30, 32)
900KTF8121	Kit de Reparación, Litros (Standard Retén) (Incluido art. 2-4, 6, 17-19, 21-25, 27, 30, 32)
900KTF8123	Kit de Reparación, Litros (Fluorocarbonos Retén) (Incluido art. 2-4, 6, 17-19, 21-25, 27, 30, 32)

901 KIT de MEDIDOR	
901MK300	901 Kit de Medidor para FR300 U.S. Galón (Incluido 901 medidor con 800F4390 Niple de 1 x 2, 900F8082 Brida del medidor)
901LMK300	901 Kit de Medidor para FR300 Litros (Incluido 901 medidor con 800F4390 Niple de 1 x 2, 900F8082 Brida del medidor)
901NMK300	901 Kit de Medidor para FR300 Galón Nickel plated (Incluido 901 medidor con 800F4390 Niple de 1 x 2, 900G9478 Nickel plated Brida del medidor)
901MK4200	900 Kit de Medidor para FR4200 U. S. Galón (Incluido 901 medidor con 304F7924 Niple de 1 x 5, 1200F6732 Niple de 1 x 4, 304F7885 Codo, 305F0998 Acople del salida)
901LMK4200	900 Kit de Medidor para FR4200 Liter (Incluido 901 medidor con 304F7924 Niple de 1 x 5, 1200F6732 Niple de 1 x 4, 304F7885 Codo, 305F0998 Acople del salida)
901NMK4200	900 Kit de Medidor para FR4200 Galón Nickel plated (Incluido 901 medidor con 304F7924 Niple de 1 x 5, 1200F6732 Niple de 1 x 4, 304F7885 Codo, 900G9477 Nickel plated Acople del salida)

LISTA DE PIEZAS MEDIDOR DE SERIE 900

ART. NO.	PIEZA NO.	DESCRIPCIÓN	CTD.
1	900F8051	Caja de medidor	1
	900F8102	Caja de medidor-Nickel Plated	Opt.
	900F8101	Caja de medidor-Teflon® Coated	Opt.
2	300F7744	Junta de entrada-salida Buna-N	2
	300F7788	Junta de entrada-salida Fluorocarbon	Opt.
3	900F8087	El conjunto de la cámara	1
4	900F8067	Junta de tapa Buna-N	1
	900F8068	Junta de tapa Fluorocarbon	Opt.
5	900G8886	#10-24 x 5/8 TORX PH	4
6	900F8066	Estructura de engranaje	1
7	900F8053	Tapa de medidor (Incluido art. 20)	1
	900F8104	Tapa de medidor - Nickel Plated	Opt.
	900F8103	Tapa de medidor - PTFE Coated	Opt.
8	VP 1400F8822	# 10-24 1/2 TORX	2
9	900F4007	#8-32 x 5/16 PHMS, ACR II, TT	2
10	900F8070	Ensamble el contador - U.S. Galón	1
	900F8071	Ensamble el contador - Litre	Opt.
11	900F8069	La Cubierta	1
12	35F1397	# 4 x 3/8 PHTS	2
13	900F8072	Etiqueta de la pantalla	1
	900F8089	Etiqueta de la pantalla - Litre	Opt.
14	900G8504	#8 x 5/8 ZN/PL PH OVAL	2
15	800G8870	Perilla	1
17	800F3820	Eje de agrupamiento de engranajes	1
18	800F3841	Engranaje de engranajes - U.S. Galón	1
	800F3843	Engranaje de engranajes - Litre	Opt.
19	800F3830	Arandela	1
20	900F8063	Eje de piñones (Incluido art. 7)	1
21	900F8065	Aro de retención	1
22	900F8064	Piñones de motriz	1
23	800F3980	Arandela	3

ART. NO.	PIEZA NO.	DESCRIPCIÓN	CTD.
24	800F3845	Engranaje motriz - U.S. Galón	1
	800F3846	Engranaje motriz - Litre	Opt.
25	800F4191	O-ring (5-106) Fluorocarbon	1
27	800F3959	Pinión cónico	1
28	700F2810	5/16-18 x 7/8 HHCS	4
29	900F8158	Tornillo de retén	1
30	800F4449	O-ring (-012) Fluorocarbon	1
31	900F8160	Tornillo de ajuste (Incluido art. 32)	1
32	900F8159	O-ring (-010)(inc.art 31) Fluorocar	1
33	1200F6721	1/4-20 x 3/4 HHCS (1" medidor)	8
34	900F8076	Brida del medidor 1"	2
	900F8106	Brida del medidor 1" - Nickel Plated	Opt.
	900F810	Brida del medidor 1" - PTFE Coated	Opt.
35	900F8092	Brida del medidor 1 1/2"	Opt.
	900F8110	Brida del medidor 1 1/2" Nickel Plated	Opt.
	900F8109	Brida del medidor 1 1/2" PTFE Coat	Opt.
36	900F8091	1/4-20 x 1-1/2 HHCS (1-1/2" medidor)	Opt.
37	900F8045	Conjunto de tapa - U.S. Galón	1
	900F8047	Conjunto de tapa - U.S. Galón Nickel Plated	Opt.
	900F8046	Conjunto de tapa - U.S. Galón PTFE Coated	Opt.
	900F8048	Conjunto de tapa - Litre	Opt.
	900F8050	Conjunto de tapa - Litre Nickel Plated	Opt.
	900F8049	Conjunto de tapa - Litre PTFE Coated	Opt.



Tuthill Transfer Systems  
Fort Wayne, Indiana  
(800) 634-2695  
www.tuthill.com

# **FILL-RITE®**

## **SERIES 900**

### **Compteur**

#### **Manuel d'utilisation et sécurité**

**Modèles 901, 901N, 901T, 9011.5,  
901N1.5, 901T1.5, 901MK300,  
901MK4200**

#### **INSTRUCTIONS DE SECURITE**

Afin d'assurer une utilisation sûre et efficace, il est essentiel de lire et d'observer chacun des avertissements suivants:

1. **Une mauvaise utilisation ou installation de ce produit peut causer des blessures corporelles graves voire la mort.**
2. Ne pas fumer à proximité de la pompe et ne pas l'utiliser près d'une flamme.
3. Ne pas dépasser une pression de 50PSI/3,5 bar.
4. **ATTENTION: Ne pas utiliser de de clapets de retenue ou clapets de pied additionnels à moins qu'ils n'aient des soupapes de pression incorporées.**
5. Ce produit ne doit pas être utilisé pour transfé du fluide dans un avion.
6. Ce produit ne convient pas à une utilisation avec des fluides pour la consommation humaine, y compris l'eau potable.

#### **INSTALLATION**

Les compteurs sont prévus, par défaut, pour un écoulement horizontal de la gauche vers la droite. Les raccords d'entrée et sortie peuvent toutefois être positionnés dans chacune des quatre positions horizontale et verticale, et ce pour n'importe quelle direction d'écoulement.

1. Déterminez la direction d'écoulement du fluide.
2. Installez le compteur en observant la flèche d'écoulement.
3. Retirez les quatre vis (pièces 28).
4. Faites tourner le bloc compteur (pièce 37) jusqu'à atteindre l'orientation désirée.
5. Remplacez et serrez les quatre vis.

#### **CALIBRATION**

La calibration du compteur est nécessaire après un démontage, une usure significative ou à l'occasion de mesures de fluide de viscosité différente. Les compteurs de la série 900 sont calibrés en usine pour mesurer de l'essence en litres.

La calibration peut aisément être modifiée par la procédure ci-après. Un réservoir étalon ou plus simplement un réservoir de volume connu est requis. Il est recommandé que son volume vaille au moins cinq fois l'unité de calibration, c'est-à-dire 5 litres.

#### **Procédure de calibration**

1. Pour une calibration plus précise, utiliser le compteur dans la configuration réelle. Remplir un récipient avec une quantité connue du liquide à mesurer.
2. Si la quantité indiquée est incorrecte, tournez la vis de calibration (pièce 31) dans le sens anti-horloger afin de la réduire. Dans le cas contraire, tournez la vis dans le sens horloger.
3. Répétez le point 1 et 2 jusqu'à ce que la calibration soit acceptable.

#### **MISE EN MARCHÉ**

Pour une mesure précise et pour éviter tout dommage, le compteur et la ligne doivent toujours être remplis de liquide et sans air.

1. Arrêter le flux de liquide.
2. Remettez le compteur à zéro.
3. Le compteur est prêt à l'emploi. Commencer le flux de liquide. Ne pas dépasser une pression de 50PSI/3,5 bar.

#### **ENTRETIEN**

Le compteur doit normalement fonctionner sans entretien. Certains liquides peuvent cependant sécher dans la chambre de mesure et bloquer le compteur. Si cela se produit, nettoyez le complètement.

#### **Instructions de nettoyage**

Rincez abondamment le compteur. Pour un nettoyage complet, démontez le compteur en suivant les instructions de la section "ASSEMBLAGE/DESASSEMBLAGE". Rincez tous les composants. Recalibrez selon les instructions ci-dessus.

#### **Stockage**

Si le compteur doit être stocké pour une longue période, nettoyez-le. Il sera ainsi protégé de tout dommage.

#### **GUIDE PROBLEMAS**

##### **Lecture du compteur trop haute ou basse:**

Recalibrer le compteur. Trouver et réparer la fuite dans le système. Nettoyer ou remplacer les composants internes.

##### **Fuite sur arbre:**

Nettoyer le joint et son siège. Remplacer le joint.

##### **Fuite des joints:**

Serrer les joints. Nettoyer le joint et son siège. Remplacer le joint.

##### **Capacité réduite:**

Nettoyer la chambre de mesure.

##### **Fissures du corps de compteur:**

Installez une soupape de décharge pour permettre à la forte pression de se purger dans le réservoir.

##### **Cassures du disque oscillant:**

Évitez les pointes de débit en plaçant une soupape d'arrêt sur la sortie du compteur; placez le compteur aussi près que possible de la pompe; gardez la tuyauterie remplie de liquide.

#### **COMPATIBILITÉ DES FLUIDES**

Séries 900 sont compatibles avec les fluides suivants:

- Mazout, Essence, Kérosène, Combustibles minéraux, Heptane et Hexane

Séries 900 ne sont PAS compatibles avec les fluides suivants:

- Acétone, Benzène, Eau de Javel, Acide Chlorhydrique, Encre, et Toluène

En cas de doute sur la compatibilité d'un fluide spécifique avec les pompes, contactez le fournisseur du fluide pour vérifier s'il y a des réactions adverses résultant du contact.

Ryton	Aluminium	Acier inoxydable
Fluorocarbure	Buna N	Polyester
PTFE	Nickelé	

## ASSEMBLAGE/DESASSEMBLAGE

Le compteur est composé d'une cavité de mesure, d'une chambre de mesure, d'une transmission, d'un assemblage compteur et d'un boîtier. Le compteur peut être partiellement ou complètement démonté sans perturber la ligne de pompage.

### Assemblage compteur

Pour accéder à l'assemblage compteur, retirez le bouton (réf. 15) de remise à zéro en le tirant fermement. Désserrez les deux vis (réf. 14), et retirez le boîtier (réf. 11) du compteur. Retirez les deux vis (réf. 12) pour déposer la plaque frontale (réf. 13). Retirez les deux vis (réf. 9) et ensuite le compteur lui-même (réf. 10). Réassemblez par la procédure inverse.

### Chambre de mesure

Pour extraire la chambre de mesure (réf. 28), faites tourner le compteur tête vers le bas de sorte qu'aucune pièce ne tombe lors de l'ouverture de la cavité de mesure. Retirez les quatre vis (réf. 5) et ensuite la cavité de mesure (réf. 3). La chambre de mesure consiste en une chambre supérieure, une chambre inférieure, un disque oscillant et un joint. Réassemblez par la procédure inverse.

Si le remplacement d'une pièce de la chambre de mesure s'avère nécessaire, l'assemblage complet devra être remplacé en raison de la précision de son montage.

### Transmission et joint

Pour démonter la transmission et son joint, retirez les deux vis (réf. 8) le cadre de transmission (réf. 6) en tirant avec douceur. Retirez la roue dentée primaire (réf. 18) et sa rondelle (réf. 19). Retirez la roue dentée secondaire (réf. 24) et ses rondelles (réf. 23) en la faisant tourner et en la tirant. Retirez le joint O-ring (réf. 25).

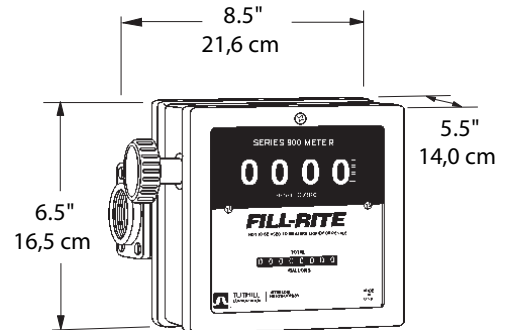
Lors du remontage, lubrifiez généreusement le joint O-ring avec de la graisse et remettez-le en place. Placez la rondelle sur l'arbre de transmission secondaire. Introduisez cet arbre dans le joint O-ring par de légères rotations en prenant soin de ne pas l'endommager. L'arbre doit être correctement guidé dans le pinion (réf. 27) si le compteur n'a pas été démonté. Replacer les pièces restantes pour terminer l'assemblage en suivant la procédure inverse.

## REPARATION

En cas de réparation du compteur, adressez vous au fabricant. Le compteur doit être complètement et triplement rincé avant toute réparation.

## AVANT UNE INTERVENTION, SUIVEZ LES INSTRUCTIONS SUIVANTES:

Les compteurs doivent être rincés trois fois et accompagnés d'une note indiquant les produits chimiques qui ont été pompés au travers de l'unité. Les compteurs pour lesquels ces instructions n'auront pas été suivies seront refusés pour le service.



LORS DE LA COMMANDE DE PIÈCES DE RECHANGE, ASSUREZ-VOUS DE FOURNIR LA RÉFÉRENCE DE LA PIÈCE DE RECHANGE, LA DATE DE FABRICATION ET LE NUMÉRO DE SÉRIE DE LA POMPE. CECI ASSURE QUE LA BONNE PIÈCE DE RECHANGE EST FOURNIE.

TOLL FREE CUSTOMER SERVICE NUMBER 800 634 2695

## 900 SERIES KITS DE RÉPARATION

900KTF8119	Kit de réparation, U.S. Gallon (Joints standard) (Inclus réf. 2-4, 6, 17-19, 21-25, 27, 30, 32)
900KTF8120	Kit de réparation, U.S. Gallon (Joints Fluorocarbon) (Inclus réf. 2-4, 6, 17-19, 21-25, 27, 30, 32)
900KTF8121	Kit de réparation, Litre (Joints Standard) (Inclus réf. 2-4, 6, 17-19, 21-25, 27, 30, 32)
900KTF8123	Kit de réparation, Litre (Joints Fluorocarbure) (Inclus réf. 2-4, 6, 17-19, 21-25, 27, 30, 32)

## 901 KIT DE COMPTEUR

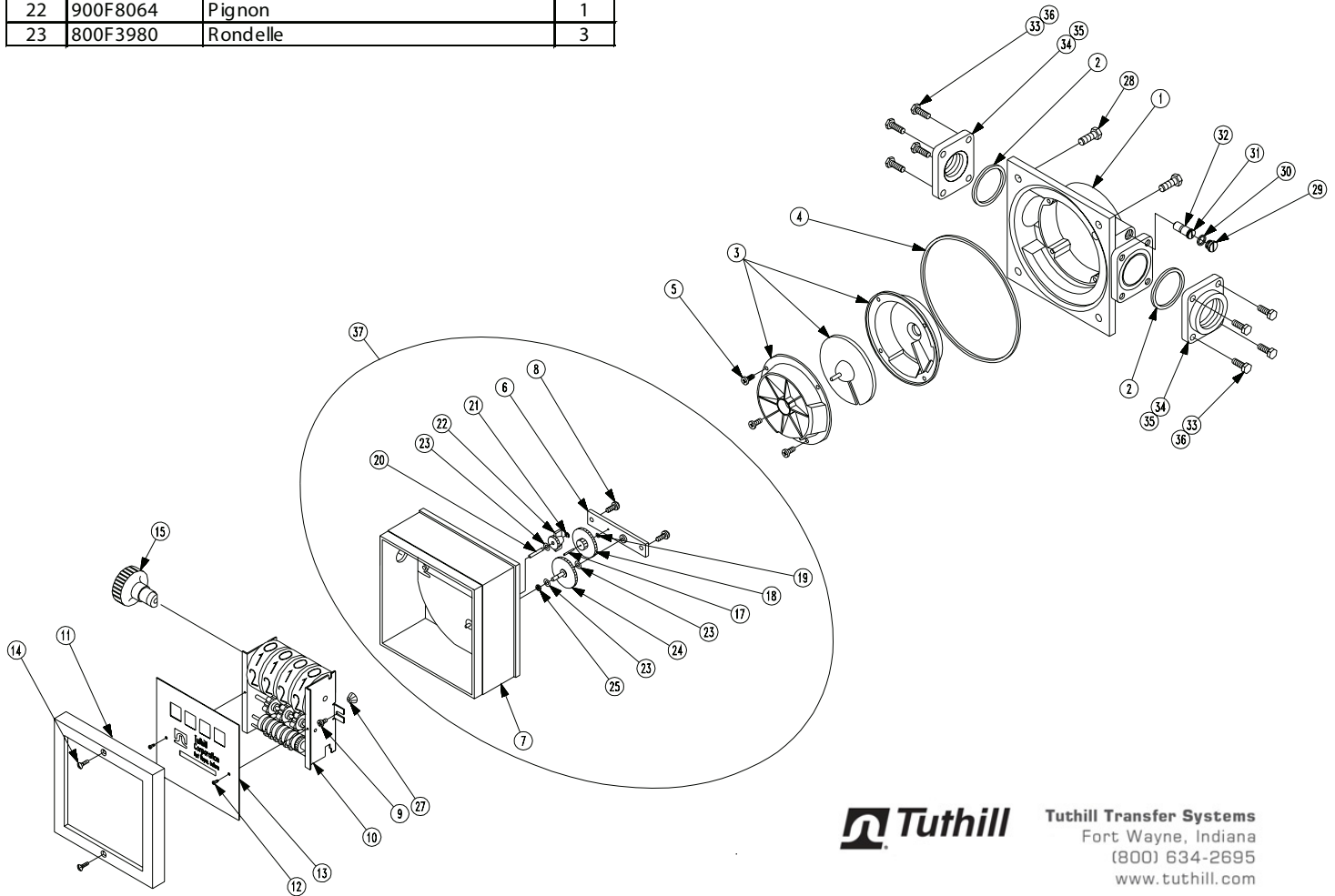
901MK300	901 Kit de compteur avec FR300 Gallon (Inclus 901 compteur avec 800F4390 Raccord de 1 x 2, 900F8082 Bride d'compteur)
901LMK300	901 Kit de compteur avec FR300 Litre (Inclus 901 compteur avec 800F4390 Raccord de 1 x 2, 900F8082 Bride d'compteur)
901NMK300	901 Kit de compteur avec FR300 Gallon Nickelé plated (Inclus 901 compteur avec 800F4390 Raccord de 1 x 2, 900G9478 Nickelé Bride d'compteur)
901MK4200	901 Kit de compteur avec FR4200 Gallon (Inclus 901 compteur avec 304F7924 Raccord de 1 x 5, 1200F6732 Raccord de 1 x 4, 304F7885 Coude 305F0998 Raccord de sortie)
901LMK4200	901 Kit de compteur avec FR4200 Litre (Inclus 901 compteur avec 304F7924 Raccord de 1 x 5, 1200F6732 Raccord de 1 x 4, 304F7885 Coude, 305F0998 Raccord de sortie)
901NMK4200	90 Kit de compteur avec FR4200 Gallon Nickelé plated (Inclus 901 compteur avec 304F7924 Raccord de 1 x 5, 1200F6732 Raccord de 1 x 4, 304F7885 Coude, 900G9477 Nickelé Raccord de sortie)



## 900 LISTE DES PIÈCES DÉTACHÉES

RÉF. NO.	PIÈCE NO.	DESCRIPTION	QTÉ.
1	900F8051	Corps de compteur	1
	900F8102	Corps de compteur - Nickelé	Opt.
	900F8101	Corps de compteur - PTFE	Opt.
2	300F7744	Joint torique Buna-N	2
	300F7788	Joint torique Fluorocarbure	Opt.
3	900F8087	Chambre de Compteur	1
4	900F8067	Couvercle de torique Gasket Buna-N	1
	900F8068	Couvercle de torique Fluorocarbon	Opt.
5	900G8886	#10-24 x 5/8 TORX PH	4
6	900F8066	Cadre de transmission	1
7	900F8053	Couvercle de compteur (Inclu ref. 20)	1
	900F8104	Couvercle de compteur - Nickelé	Opt.
	900F8103	Couvercle de compteur - PTFE	Opt.
8	VP 1400F8822	# 10-24 1/2 TORX	2
9	900F4007	#8-32 x 5/16 PHMS, ACR II, TT	2
10	900F8070	Compteur assemblage - U.S. Gallon	1
	900F8071	Compteur assemblage - Litre	Opt.
11	900F8069	Bezel	1
12	35F1397	# 4 x 3/8 PHTS	2
13	900F8072	Étiquette de l'afficheur	1
	900F8089	Étiquette de l'afficheur - Litre	Opt.
14	900G8504	#8 x 5/8 ZN/PL PH OVAL	2
15	800G8870	Bouton	1
17	800F3820	Arbre de train d'engrenage	1
18	800F3841	Engrenage primaire - U.S. Gallon	1
	800F3843	Engrenage primaire - Litre	Opt.
19	800F3830	Rondelle	1
20	900F8063	Train d'engrenage pignon(Inclus Réf. 7)	1
21	900F8065	Bague d'agrafage	1
22	900F8064	Pignon	1
23	800F3980	Rondelle	3

RÉF. NO.	PIÈCE NO.	DESCRIPTION	QTÉ.
24	800F3845	Engrenage secondaire - U.S. Gallon	1
	800F3846	Engrenage secondaire - Litre	Opt.
25	800F4191	Joint torique (5-106) Fluorocarbon	
27	800F3959	Bevel de pignon	1
28	700F2810	5/16-18 x 7/8 HHCS	4
29	900F8158	Joint Vis s	1
30	800F4449	Joint torique (-012) Fluorocarbon	1
31	900F8160	Vis de calibration (Inclus Réf. 32)	1
32	900F8159	Joint torique (-010)(inc. Réf.31) Fluoroc	1
33	1200F6721	1/4-20 x 3/4 HHCS (1" compteur)	8
34	900F8076	Bride de compteur 1"	2
	900F8106	Bride de compteur 1" - Nickelé	Opt.
	900F8105	Bride de compteur 1" - PTFE	Opt.
35	900F8092	Bride de compteur 1 1/2"	Opt.
	900F8110	Bride de compteur 1 1/2" Nickelé	Opt.
	900F8109	Bride de compteur 1 1/2" PTFE	Opt.
36	900F8091	1/4-20 x 1-1/2 HHCS (1-1/2" meters)	Opt.
37	900F8045	Couvercle de compteur U.S. Gallon	1
	900F8047	Couvercle de compteur-U.S. Gallon Nickelé	Opt.
	900F8046	Couvercle de compteur-U.S. Gallon PTFE	Opt.
	900F8048	Couvercle de compteur - Litre	Opt.
	900F8050	Couvercle de compteur - Litre Nickelé	Opt.
	900F8049	Couvercle de compteur - Litre PTFE	Opt.



**Tuthill**

Tuthill Transfer Systems  
Fort Wayne, Indiana  
(800) 634-2695  
www.tuthill.com

# FILL-RITE®

## SERIES 900 MESSGERÄTE

Gebrauchsanweisung und  
Sicherheitsvorschriften

Modells 901, 901N, 901T, 9011.5,  
901N1.5, 901T1.5, 901MK300,  
901MK4200

### SICHERHEITSANWEISUNGEN

Um einen sicheren und wirksamen Betrieb zu gewährleisten, ist es von wesentlicher Bedeutung, daß Sie sich zunächst mit nachstehenden Warnungen und Vorsichtsmaßnahmen vertraut machen.

1. **Die unsachgemäße Verwendung bzw. Installation dieses Gerätes kann zu ernsthaften Verletzungen bzw. sogar zum Tode führen.**
2. Das Rauchen in der Nähe des Meßgerätes ist **UNTERSAGT**. Gleichfalls ist es verboten, beim Verteilen entflammbarer Flüssigkeiten das Meßgerät in der Nähe einer offenen Flamme einzusetzen, da dies einen Brand auslösen könnte.
3. Der Leitungsdruck darf 50 PSI/3,5 bar nicht überschreiten.
4. **VORSICHT: KEINE ZUSÄTZLICHEN BODEN-ODER RÜCKSCHLAGVENTILE BEI INSTALLATION OHNE SICHERHEITSVENTIL MONTIEREN. KANN RISSE IM GEHÄUSE ODER IN DEN ROHRLEITUNGEN VERURSACHEN.**
5. Dieses Produkt nicht zur Überführung von Kraftstoff in Flugzeuge benutzen.
6. Dieses Produkt ist zur Verwendung für Flüssigkeiten, einschließlich Trinkwasser, die von Menschen konsumiert werden, nicht geeignet.

### INSTALLATION

Die Meßgeräte sind für horizontale Leitungen bestimmt, mit einer Strömungsrichtung von links nach rechts (außer bei anderslautenden Angaben). Die Strömungsanschlüsse können in einer von vier Positionen für horizontale oder vertikale Leitungen und für beide Strömungsrichtungen angebracht werden.

1. Bestimmen Sie die jeweilige Strömungsrichtung der Flüssigkeit.
2. Installieren Sie das Meßgerät, wobei Sie auf die durch den Pfeil angegebene Richtung auf dem Gehäuse achten sollten.
3. Entfernen Sie die 4 Schrauben (Teil 28).
4. Deckel des Meßgerätes (Teil 37) in die gewünschte Richtung drehen.
5. Vier Schrauben erneut montieren.

### KALIBRIERUNG

Die Kalibrierung ist bei der Installation, nach der Demontage, nach beträchtlichem Verschleiß bzw. beim Messen einer Flüssigkeit mit einer anderen Viskosität erforderlich. Die Meßgeräte der Reihe 900 werden in der Fabrik kalibriert und dienen zur Messung von Benzin in Litern.

Die Kalibrierung des Meßgerätes kann durch Befolgung des untenstehenden Kalibrierverfahrens leicht geändert werden.

Für dieses Kalibrierverfahren ist ein Eichbehälter bzw. ein Behälter mit bekanntem Volumeninhalt erforderlich. Es wird ein Behältervolumen von mindestens 19 Liter oder mehr empfohlen.

### Kalibrierverfahren

1. Behälter bis auf ein bekanntes Volumen auffüllen.
2. Ist die angegebene Menge falsch, die Kalibrierschraube (Teil 31) entgegen dem Uhrzeigersinn drehen, um die angegebene Menge zu reduzieren. Drehen Sie die Schraube im Uhrzeigersinn, um die angegebene Menge zu erhöhen.
3. Schritt 1 und 2 wiederholen, bis die Kalibrierung akzeptabel ist.

### BEDIENUNGSANWEISUNGEN

Zwecks einer präzisen Messung und um zu verhindern, daß das Meßgerät beschädigt wird, müssen Meßgerät und Leitungen stets mit Flüssigkeit gefüllt und frei von Luft sein.

1. Halten Sie Ablauf der Flüssigkeit auf.
2. Meßgerät erneut auf "0" stellen.
3. Das Meßgerät ist betriebsbereit. Fangen Sie Ablauf der Flüssigkeit an. Der Leitungsdruck darf 50 PSI/3, nicht überschreiten.

### WARTUNG

Das Meßgerät sollte wartungsfrei funktionieren. Es kann jedoch sein, daß bestimmte Flüssigkeiten im Gehäuse des Meßgerätes eintrocknen, wodurch das Meßgerät ausgeschaltet wird. Ist dies der Fall, muß das Meßgerät gründlich gereinigt werden.

#### Anweisungen zur Reinigung

Lassen Sie eine Spülflüssigkeit durch das Meßgerät laufen. Wenn Sie das Meßgerät gründlicher reinigen möchten, sollten Sie die im Abschnitt "MONTAGE/DEMONTAGE", Teilabschnitt "Montage der Meßkammer" enthaltenen Anweisungen befolgen. Spülen Sie alle Bestandteile des Meßgerätes ab. Meßgerät erneut entsprechend den Kalibrieranweisungen kalibrieren.

#### Lagerung

Wenn das Meßgerät über einen bestimmten Zeitraum gelagert werden soll, sollte es vorher gründlich gereinigt werden. Auf diese Weise wird das Meßgerät vor etwaigen Beschädigungen bewahrt.

### ANWEISUNGEN ZUR FEHLERANALYSE

#### Leck der Antriebswellendichtung:

Dichtung und Dichtungssitz reinigen. Dichtung ersetzen.

#### Dichtungsleck:

Verbindungsstücke festziehen. Dichtung und Dichtungssitz reinigen. Dichtungs ersetzen.

#### Niedrige Kapazität:

Zählergehäuse reinigen. Filter reinigen.

#### Hohe oder niedrige Zählerziffer:

Luftverluste im System suchen und reparieren. Interne Meßkomponente reinigen oder ersetzen.

#### Risse im Meßinstrumentenkörper:

Ein Überdruckventil installieren, um überhöhten Druck in den Behälter zurück fließen zu lassen.

#### Taumelscheibe bricht:

Durch ein Absperrventil am Meßinstrumenten-Auslass einen Überlauf vermeiden; das Meßinstrument so nahe wie möglich zur Pumpe platzieren; die Rohrleitungen mit Flüssigkeit gefüllt lassen.

#### Kompatible Flüssigkeiten

Die Serie 900 sind mit folgenden Flüssigkeiten kompatibel:

- Dieseldieselkraftstoff, Benzin, Kerosin, Sulfatterpentin, Heptane und Hexane

Die Serie 900 sind mit folgenden Flüssigkeiten NICHT kompatibel:

- Bleichmittel, hydrochloridhaltige Säure, Tinte, Schwefelsauer Säure, und Salzwasser

Wenn Zweifel über die Kompatibilität mit einer speziellen Flüssigkeit bestehen, wenden Sie sich an den Hersteller der Flüssigkeit und fragen Sie nach nachteiligen Reaktionen mit den folgenden benetzten Materialien.

Ryton	Aluminum	Rostfreier Stahl
EPDM	Flourkohlenstoff	Buna N
PTFE	Nickel	

### MONTAGE/ DEMONTAGE

Das Meßgerät besteht aus einem Kammergehäuse, einer Meßkammer, einem Rädergetriebe, einem Zählersatz und einem Deckel. Das Meßgerät kann entweder vollständig demontiert werden, ohne dabei die Leitungen zu berühren, bzw. entsprechend den Bedürfnissen teilweise demontiert werden. Zählersatz

Um den Zählersatz zu erreichen, sollte die Reset-Taste (Teil 15) durch Festhalten an den Rändern und kräftiges Ziehen entfernt werden. Die Taste wird durch eine Federklammer an Ort und Stelle gehalten. Zwei Schrauben lösen (Teil 14) und Deckel (Teil 11) abnehmen. Um die Zählerfrontplatte (Teil 13) zu lösen, sollten zwei Schrauben (Teil 12) abmontiert werden. Um den Zähler (Teil 10) zu entfernen, sollten zwei Schrauben (Teil 9) entfernt werden. Die Montage erfolgt in der umgekehrten Reihenfolge.

#### Montage der Meßkammer

Um die Meßkammer zu erreichen, sollten Sie das Meßgerät leicht mit der Vorderseite nach unten halten, so daß beim Entfernen des Gehäuses keine Einzelteile herausfallen. Entfernen Sie zunächst die vier Schrauben (Teil 28), montieren Sie daraufhin das Gehäuse ab (Teil 3). Die Meßkammer besteht aus einer oberen und unteren Kammer, einer Taumelscheibe und einer Dichtungspackung. Die Montage erfolgt in der entgegengesetzten Reihenfolge.

Falls es erforderlich sein sollte, einige Komponenten der Meßkammer zu ersetzen, muß der vollständige Satz aufgrund der präzisen Konstruktionsweise ausgetauscht werden. Auf diese Weise wird ein korrekter Sitz und ein einwandfreier Betrieb der Kammer gewährleistet.

#### Rädergetriebe und Dichtung

Um das Rädergetriebe und die Dichtung abzumontieren, sollte der Rahmen des Zahnrades (Teil 6) durch vorsichtiges Rütteln entfernt werden.

Entfernen Sie den Schaltblock (Teil 18) sowie den Dichtungsring (Teil 19). Entfernen Sie das Antriebszahnrad (Teil 24) sowie die Dichtungsringe (Teil 23), indem Sie das Antriebszahnrad drehen und ziehen. Entfernen Sie die Packung des O-Rings (Teil 25).

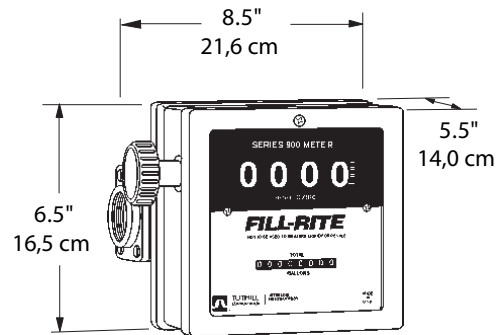
Bei der Montage der Dichtung sollte der O-Ring reichlich mit Öl oder Rohvaseline geschmiert und erneut in den Deckel montiert werden. Installieren Sie den Dichtungsring auf die Antriebsradwelle. Drehen und drücken Sie die Welle vorsichtig durch den O-Ring und decken Sie ab, um zu verhindern, daß der O-Ring beschädigt wird. Die Welle muß daraufhin in die Ritzel-Ausschrägung geführt werden (Teil 27), falls der Zähler nicht entfernt wurde. Installieren Sie die restlichen Teile in entgegengesetzter Reihenfolge, um die Montage zu vervollständigen.

### REPARATUR

Reparaturbedürftige Meßgeräte sollten zu einer anerkannten Reparaturwerkstatt bzw. zur Fabrik gebracht werden. Vorher sollten die Meßgeräte gründlich dreifach gespült werden.

### VORSERVICEARBEITENFOLGENDEANWEISUNGENINHALTEN:

Messinstrumente müssen dreimal ausgespült werden und mit einer Notiz versehen werden, auf der die Chemikalien notiert sind, die durch die Einheit gepumpt wurden. Messinstrumente, an denen diese Angaben nicht angebracht sind, können vom Service ausgeschlossen werden.



BEI DER BESTELLUNG VON ERSATZTEILEN BITTE DIE ERSATZTEILNUMMER, DAS HERSTELLUNGSDATUM UND DIE SERIENNUMMER DER PUMPE ANGEBEN.

ZOLLBEFREIENKUNDENDIENSTNUMMER 8006342695

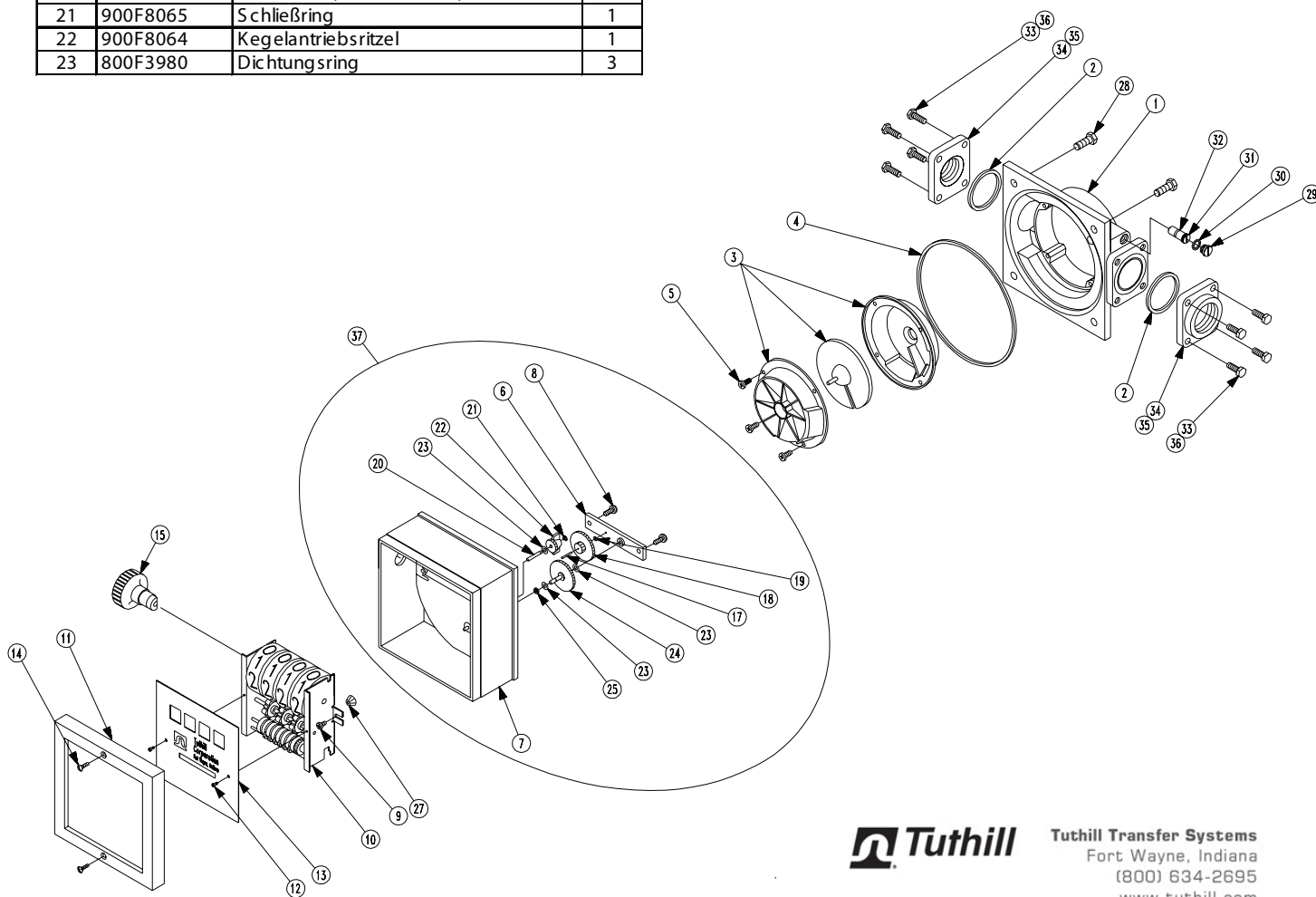
900 SERIES REPARATURSATZ	
900KTF8119	Reparaturatz, U.S. Gallone (Dichtung Norm) (Einschließen 2-4, 6, 17-19, 21-25, 27, 30, 32)
900KTF8120	Reparaturatz, U.S. Gallone (Fluorkohlenstoff Dichtung) (Einschließen 2-4, 6, 17-19, 21-25, 27, 30, 32)
900KTF8121	Reparaturatz, Liter (Dichtung Norm) (Einschließen 2-4, 6, 17-19, 21-25, 27, 30, 32)
900KTF8123	Reparaturatz, Liter (Fluorkohlenstoff Dichtung) (Einschließen 2-4, 6, 17-19, 21-25, 27, 30, 32)

901 MEßGERÄTSATZ	
901MK300	901 Meßgerätsatz für FR300 Gallone (Einschließen 901 Meßgerät 800F4390 1 x 2 Nippel, 900F8082 Meßgerätflansch)
901LMK300	901 Meß gerätsatz für FR300 Liter (Einschließen 901 Messgerät 800F4390 1 x 2 Nippel, 900F8082 Meßgerätflansch)
901NMK300	901 Meß gerätsatz für FR300 Gallone Nickel plated (Einschließen 901 Meßgerät 800F4390 1 x 2 Nippel, 900G9478 Nickelbeschichte Meßgerätflansch)
901MK4200	901 Meß gerätsatz für FR4200 Gallone (Einschließen 901 Meßgerät, 304F7924 1 x 5 Nippel, 1200F6732 1 x 4 Nippel, 304F7885 Kniestück, 305F0998 Anschlussstutzen)
901LMK4200	901 Meß gerätsatz für FR4200 Liter (Einschließen 901 Meßgerät, 304F7924 1 x 5 Nippel, 1200F6732 1 x 4 Nippel, 304F7885 Kniestück, 305F0998 Anschlussstutzen)
901NMK4200	901 Meß gerätsatz für FR4200 Gallone Nickelbeschichte (Einschließen 901 Meßgerät 304F7924 1 x 5 Nippel, 1200F6732 1 x 4 Nippel, 304F7885 Kniestück, 900G9477 Nickelbeschichte, 305F0998 Anschlussstutzen)

## 900 SERIES MEßGERÄTE EINZELTEIL LISTE

TIEL	EINZELTEIL NUMMER	BESCHREIBUNG	QTY.
1	900F8051	Meßgerätgehäuse	1
	900F8102	Meßgerätgehäuse-Nickelbeschichtet	Opt.
	900F8101	Meßgerätgehäuse-Teflonbeschichte	Opt.
2	300F7744	Enlass/Auslass Dichtung Buna-N	2
	300F7788	Inlet/Outlet Gasket Fluorocarbon	Opt.
3	900F8087	Meßkammer	1
4	900F8067	Deckel, Dichtung Buna-N	1
	900F8068	Deckel, Dichtung Fluorkohlenstoff	Opt.
5	900G8886	#10-24 x 5/8 TORX PH	4
6	900F8066	Zahradwelle	1
7	900F8053	Deckel, Meßgerä (Einschließen 20)	1
	900F8104	Deckel, Meßgerä - Nickelbeschichtet	Opt.
	900F8103	Deckel, Meßgerä - Teflonbeschichtet	Opt.
8	VP 1400F8822	# 10-24 1/2 TORX	2
9	900F4007	#8-32 x 5/16 PHMS, ACR II, TT	2
10	900F8070	Zähler - U.S. Gallone	1
	900F8071	Zähler - Liter	Opt.
11	900F8069	Deckel	1
12	35F1397	# 4 x 3/8 PHTS	2
13	900F8072	Zählerfrontplatt - gallone	1
	900F8089	Zählerfrontplatt - Liter	Opt.
14	900G8504	#8 x 5/8 ZN/PL PH OVAL	2
15	800G8870	Drehknopf	1
17	800F3820	Zahradwelle	1
18	800F3841	Clusterzahrad - U.S. Gallone	1
	800F3843	Clusterzahrad - Liter	Opt.
19	800F3830	Dichtungsring	1
20	900F8063	Ritzelwelle (Einschließen 7)	1
21	900F8065	Schließring	1
22	900F8064	Kegelantriebsritzel	1
23	800F3980	Dichtungsring	3

TIEL	EINZELTEIL NUMMER	BESCHREIBUNG	QTY.
24	800F3845	Abtriebszahnrad - U.S. Gallone	1
	800F3846	Abtriebszahnrad - Liter	Opt.
25	800F4191	O-Ring (5-106) Fluorkohlenstoff	1
27	800F3959	Ritzel	1
28	700F2810	5/16-18 x 7/8 HHCS	4
29	900F8158	Dichtung, Schrauben	1
30	800F4449	O-Ring (-012) Fluorkohlenstoff	1
31	900F8160	Kalibrierschraube (Einschließen 32)	1
32	900F8159	O-Ring (-010)(Einschließen 31) Fluorko	1
33	1200F6721	1/4-20 x 3/4 HHCS (1" Meßgerät)	8
34	900F8076	1" Meßgerätfansch	2
	900F8106	1" Meßgerätfansch - Nickelbeschichtet	Opt.
	900F8105	1" Meßgerätfansch - PTFEbeschicht	Opt.
35	900F8092	1-1/2" Meßgerätfansch	Opt.
	900F8110	1-1/2" Meßgerätfansch Nickelbeschich	Opt.
	900F8109	1-1/2" Meßgerätfansch PTFEbeschich	Opt.
36	900F8091	1/4-20 x 1-1/2 HHCS (1-1/2" Meßgerät)	Opt.
37	900F8045	Deckelsatz U.S. Gallone	1
	900F8047	Deckelsatz-U.S. Gallone Nickelbeschichtet	Opt.
	900F8046	Deckelsatz-U.S. Gallone PTFEbeschichte	Opt.
	900F8048	Deckelsatz - Liter	Opt.
	900F8050	Deckelsatz - Liter Nickelbeschichtet	Opt.
	900F8049	Deckelsatz - Liter PTFEbeschichtet	Opt.



**Tuthill**

Tuthill Transfer Systems  
Fort Wayne, Indiana  
(800) 634-2695  
www.tuthill.com